

# Posible participación española en un Centro de Datos para XEUS

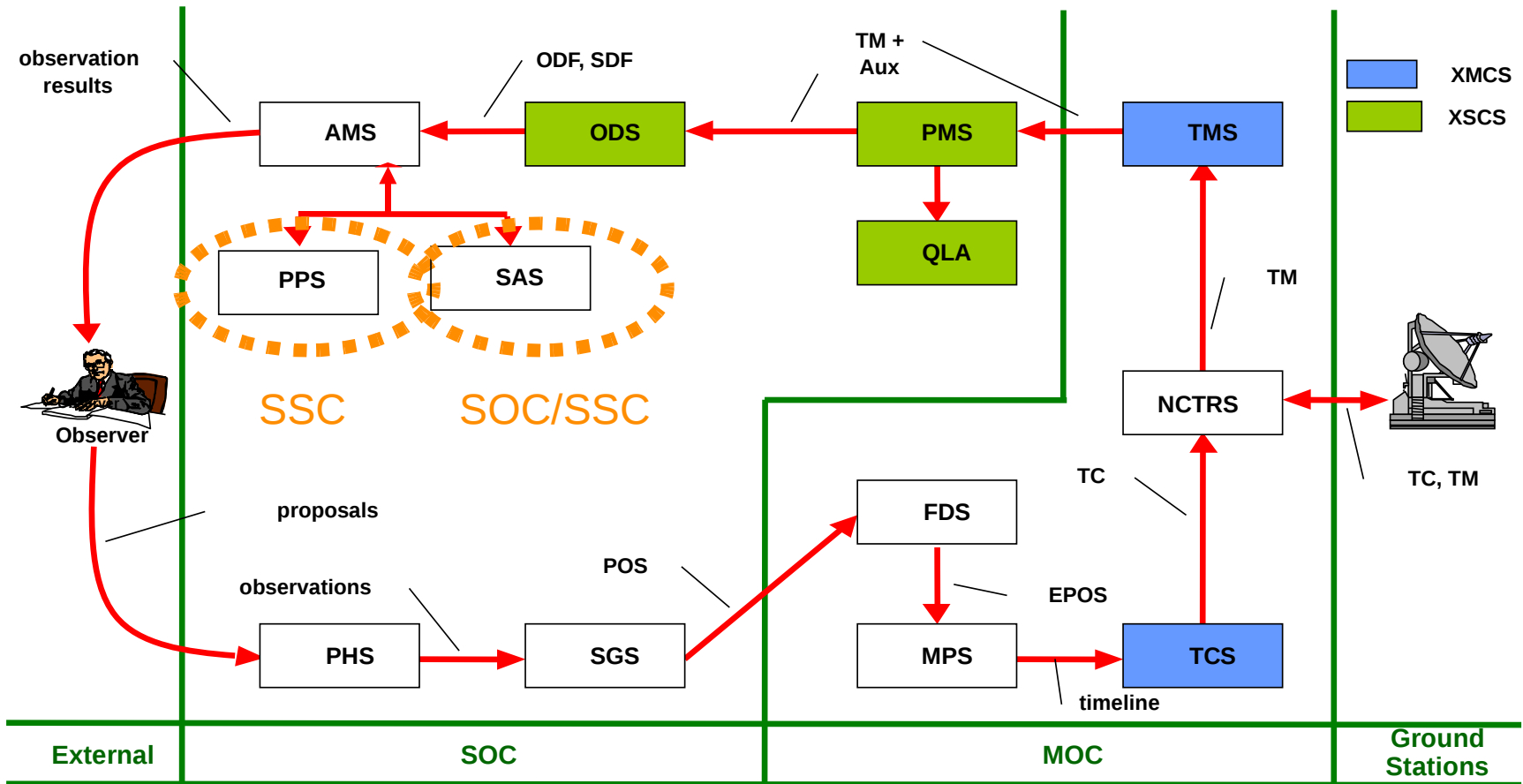
Maite Ceballos

Instituto de Física de Cantabria (CSIC-UC)

# Flujo de datos en las misiones de rayos X de ESA

- **MOC**: Mission Operations Centre (ESOC)
- **SOC**: Science Operations Centre
- **Centro de datos**: La comunidad se involucra en el tratamiento de los datos:
  - Aporta conocimientos y trabajo
  - Retorno científico: visión desde primera línea
  - Tiempo garantizado?

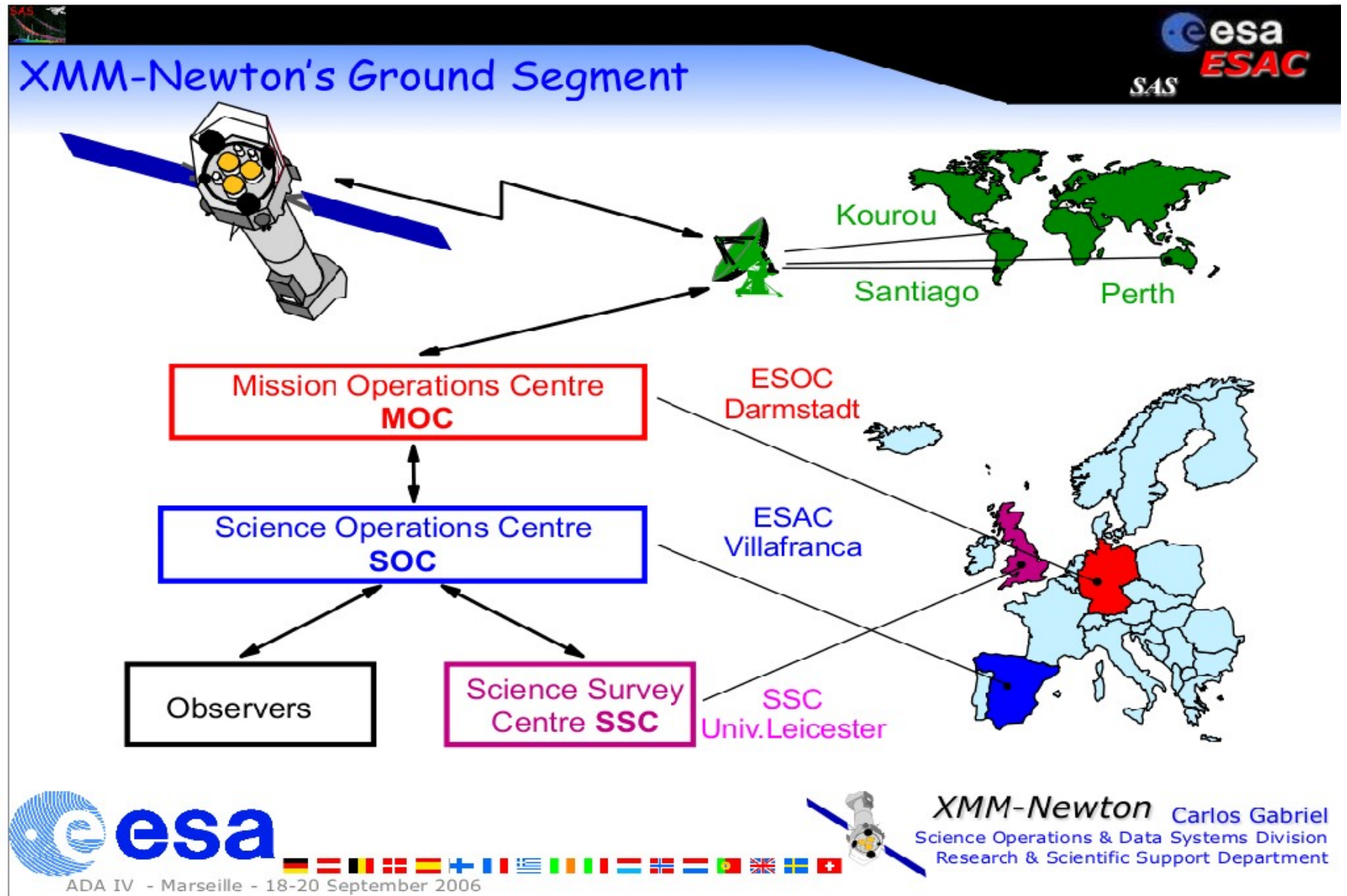
# XMM-Newton



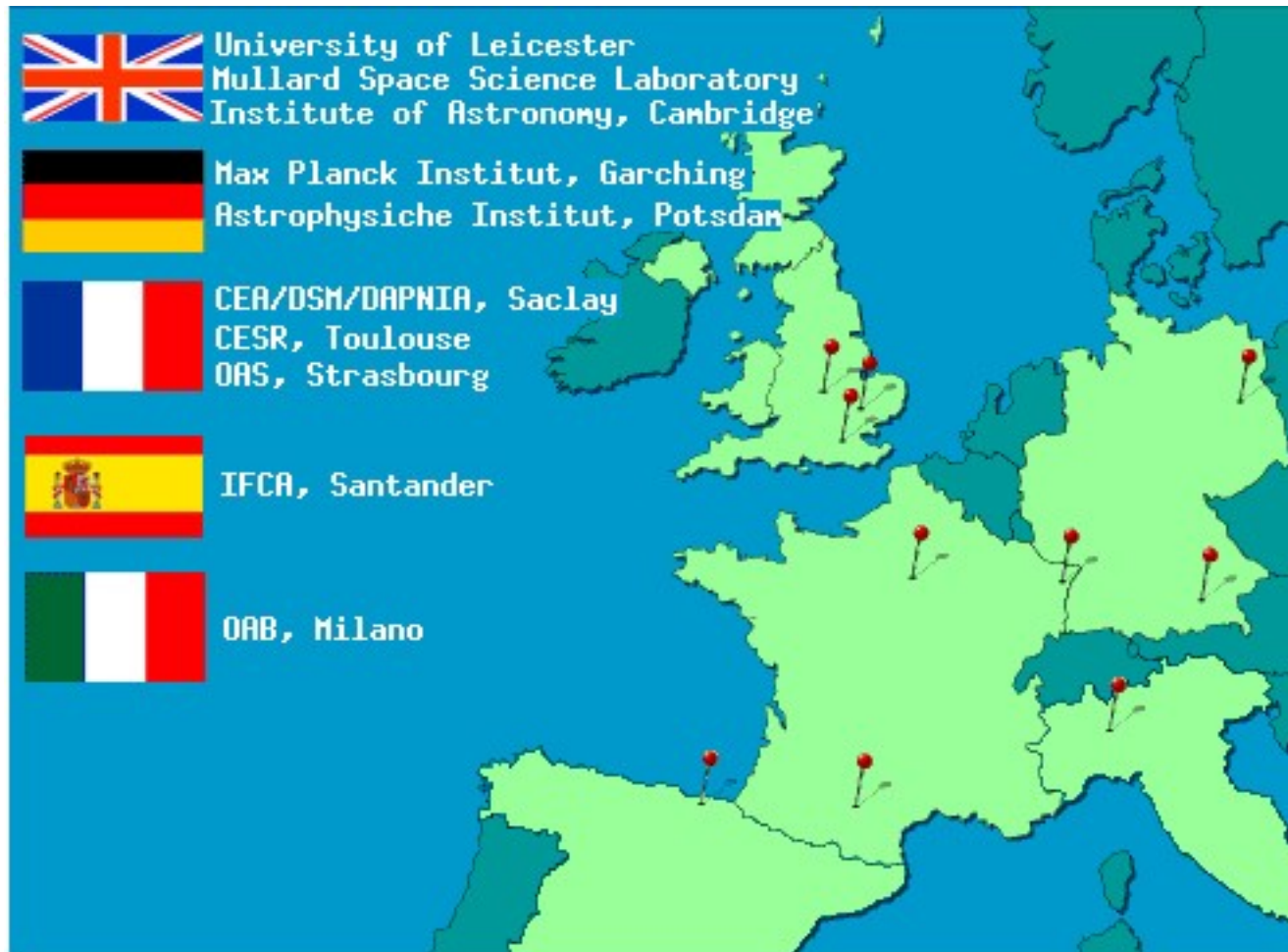
**AMS:** Archive Manager; **FDS:** Flight Dynamics; **MPS:** Mission Planning; **NCTRS:** Network Control; **ODS:** Observation Data; **PHS:** Proposal Handling; **PMS:** Payload Monitoring; **PPS:** Pipeline Product; **QLA:** Quick-look Analysis; **SAS:** Science Analysis; **SGS:** Sequence Generator; **TCS:** Telecommanding; **TMS:** Telemetry

(D.Kerr, J. Ponz, 2005)

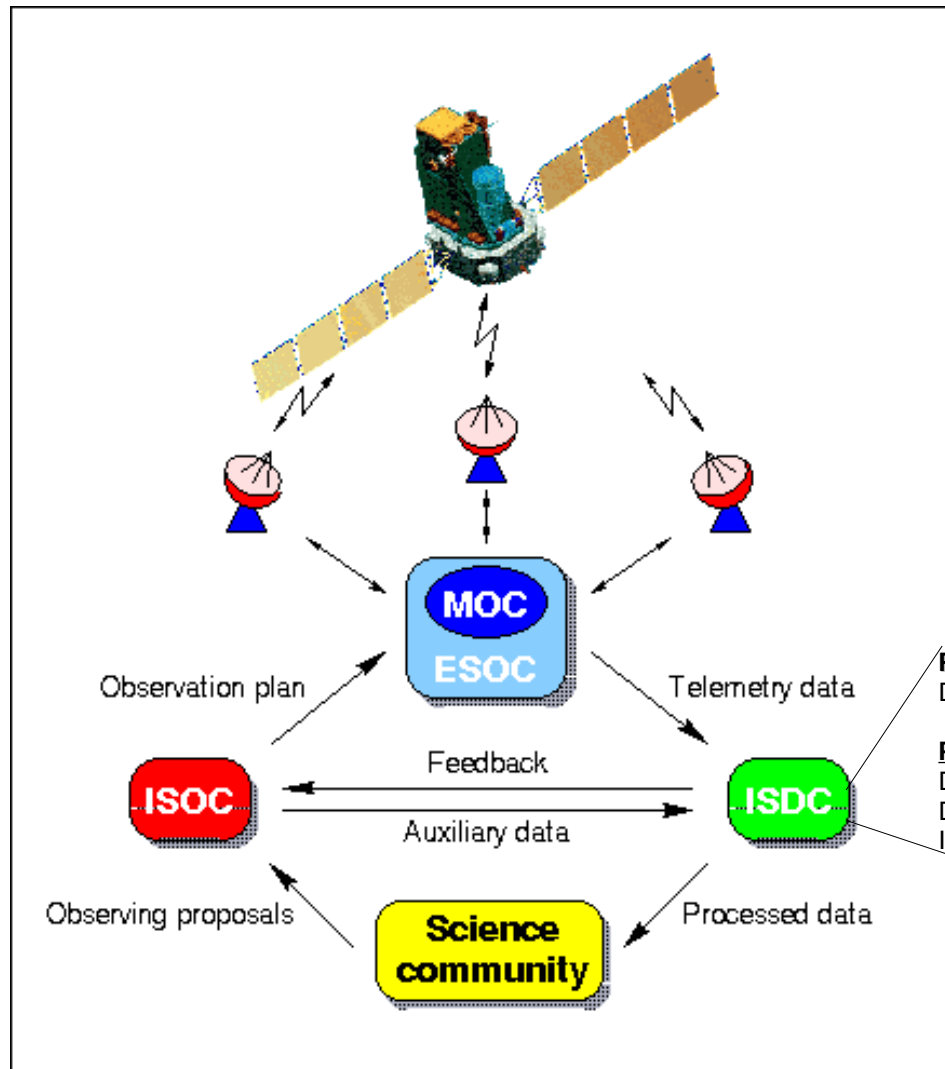
# XMM-Newton SOC/SSC



# XMM-Newton SSC



# Integral





# El Consorcio ISDC



Financiado por 12 institutos Europa/USA

Sede: Suiza: muchos institutos enviaron allí personal (científicos/ingenieros)

# Diferencias de enfoque...

	<b>XMM</b>	<b>INTEGRAL</b>
Datos en bruto tratados por Software de Quick Look	SOC	ISDC
Calibración de Instrumentos	SOC/SSC	ISDC /Instr.
Interfaz con el usuario:		
Gestión de las propuestas de observación	SOC	SOC
Distribución de los datos a los científicos	SOC	ISDC
Archivado de Datos	SOC	ISDC
Help Desk	SOC	ISDC



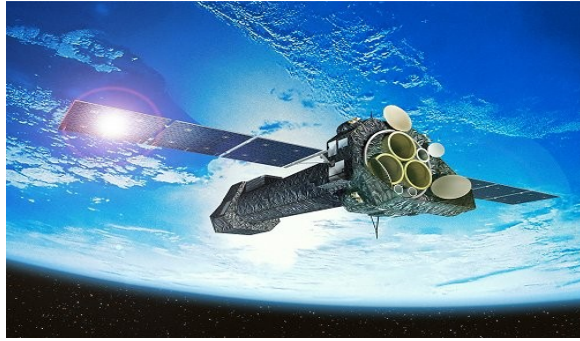
# Experiencia del grupo del IFCA

- Participación en el consorcio **SSC** de **XMM**:
  - Desarrollo de s/w (SAS)
  - Creación del catálogo
  - “Screening” de datos
  - Proyecto SAS-GRID en colaboración con ESAC: SAS corriendo sobre GRID (IFCA en VO Planck)
  - Ciencia con muestras de fuentes extraídas de las observaciones
- Participación en software de **EURECA**:
  - Coordinación general de la tarea
  - Desarrollo de aplicaciones concretas
  - Repositorio general de software
  - Pipeline

# Ideas sobre el XEUS Data Centre (**XDC**)

- Condiciones de contorno para el XDC:
  - Socios** interesados en XDC: ISDC (Suiza), IFCA (E), Leicester (UK), Imperial (UK)
  - ESAC debe albergar un **SOC** potente y bien dimensionado
  - Reparto de **tareas** entre SOC y XDC intermedio entre XMM e INTEGRAL
  - Financiación **distribuida** -> Trabajo distribuido (no concentrado en un solo lugar)
  - Proyecto científico** ambicioso y viable como objetivo paralelo al establecimiento del XDC

# Lessons learned...



- Simplificar las interfaces SOC/XDC
- Modularizar las tareas entre centros del XDC
- Proyecto y liderazgo científico esencial
- Follow-up en otras bandas, posiblemente sin sentido en XEUS



- S/W debe desarrollarse junto a los instrumentos
- Interfaz con el usuario debe estar en el SOC
- Proyecto y liderazgo científico esencial
- Estancia permanente en el nodo central de XDC no sostenible